



## Тип VUPSL

### Обратные клапаны с пилотным управлением (гидрозамки)

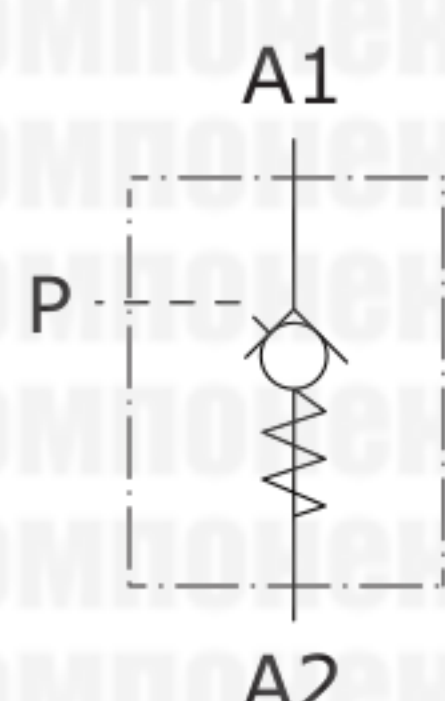


- Клапаны одностороннего действия

Технические характеристики определены при работе с минеральным маслом ISO VG32 при температуре +50°C.

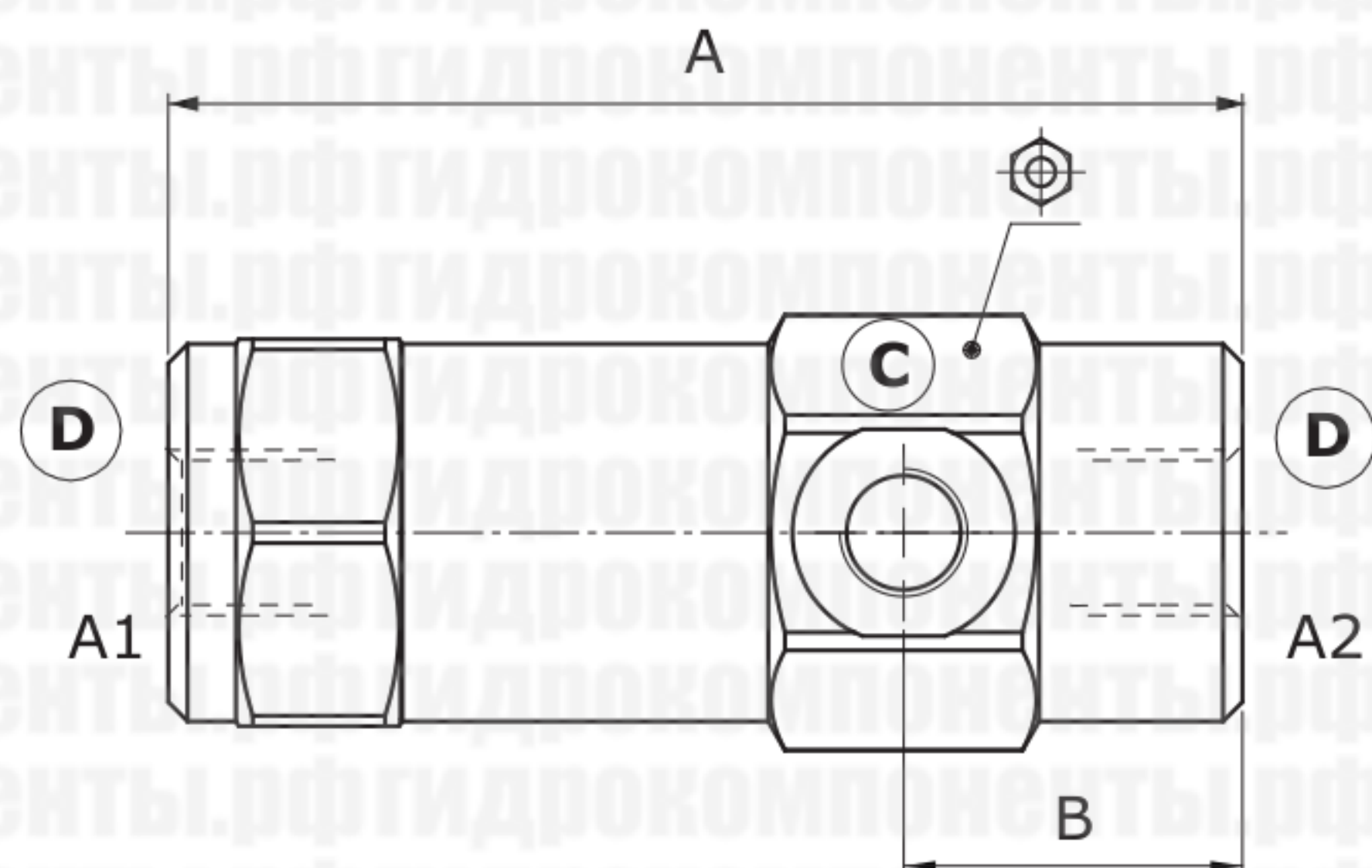
	VUPSL 14	VUPSL 38	VUPSL 12	VUPSL 34	VUPSL 100
Номинальный расход	25 л/мин	40 л/мин	60 л/мин	90 л/мин	130 л/мин
Макс. рабочее давление		350 бар		300 бар	260 бар
Перетечки			0.25 см <sup>3</sup> /мин при 210 бар		
Гидравлическая жидкость			Минеральное масло		
Вязкость гидравлической жидкости			10...200 сСт		
Класс чистоты гидравлической жидкости			18/16/13 ISO4406		
Диапазон рабочей температуры			С уплотнениями NBR: -28...+100°C		
Диапазон температуры окружающего воздуха			-40...+100°C		
Масса	сталь 0.69 кг	0.93 кг	1.08 кг	2.316 кг	2.355 кг

**ПРИМЕЧАНИЕ:** при необходимости применения клапанов в других рабочих условиях, пожалуйста, обратитесь к дистрибьютору.



### Размеры

Модель	C	D
VUPSL 14	G1/4	G1/4
VUPSL 38	G1/4	G3/8
VUPSL 12	G1/4	G1/2
VUPSL 34	G1/4	G3/4
VUPSL 100	G1/4	G1

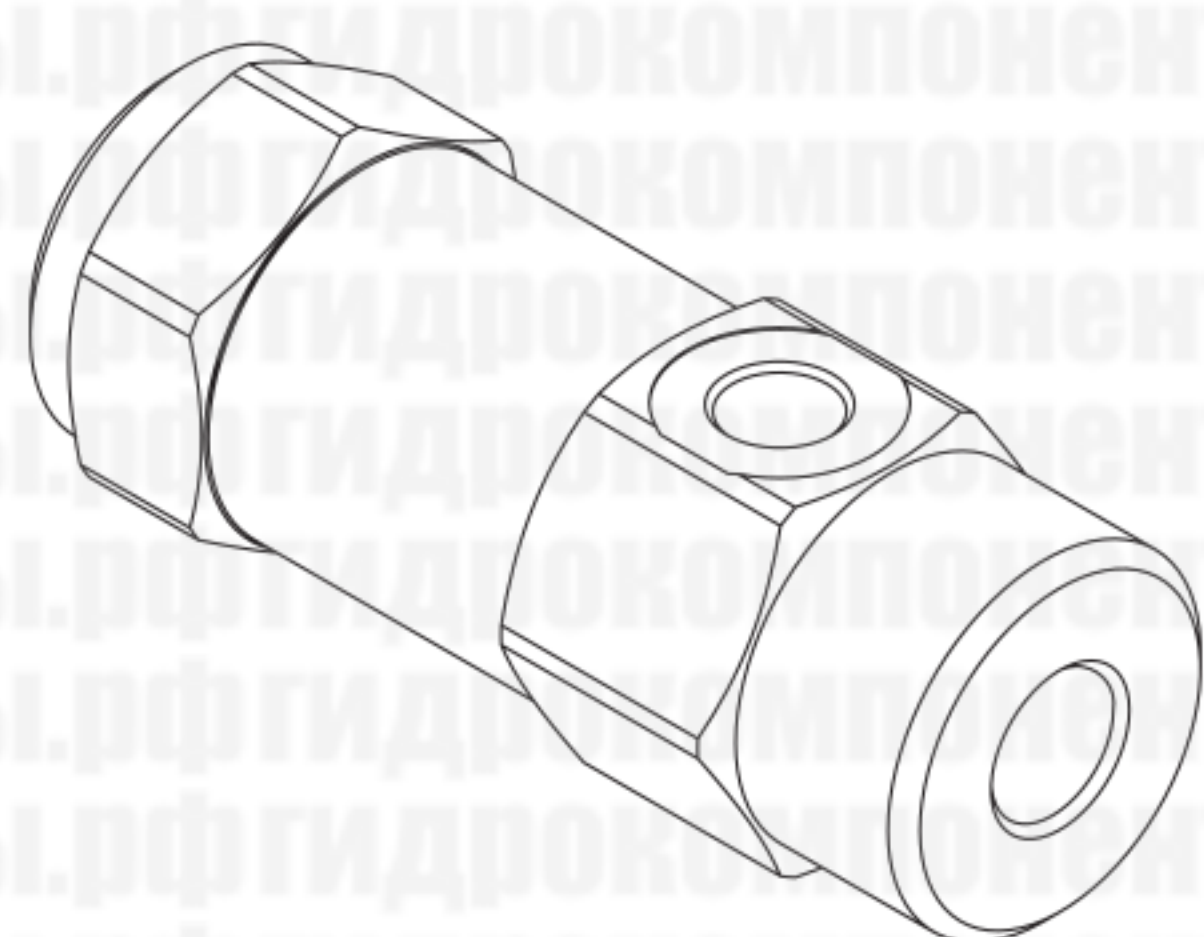


Размеры указаны в миллиметрах.

Модель	A	B	⌀
VUPSL 14	103	32.5	36
VUPSL 38	111	35	40
VUPSL 12	122	38	42
VUPSL 34	145.5	44.5	55
VUPSL 100	164	44.5	55

### Расшифровка обозначения / коды для заказа

Размер портов
Давление открытия  
**VUPSL 14/p9,5 /Pa1**  
Пилотное соотношение



#### VUPSL (клапаны в сборе)

Стальной корпус

ТИП	КОД	ОПИСАНИЕ
VUPSL 14/p9,5/Pa1	1401010100	Порты G1/4, пилот. соот. 1:9.5
VUPSL 38/p6/Pa1	1401020100	Порты G3/8, пилот. соот. 1:6
VUPSL 12/p4,3/Pa1	1401030100	Порты G1/2, пилот. соот. 1:4.3
VUPSL 34/p4,4/Pa1	1401040100	Порты G3/4, пилот. соот. 1:4.4
VUPSL 100/p3,5/Pa1	1401050100	Порты G1", пилот. соот. 1:3.5

Для получения информации о других конфигурациях, включая исполнения с резьбой SAE, пожалуйста, обратитесь к дистрибьютору.

### Графики характеристик

